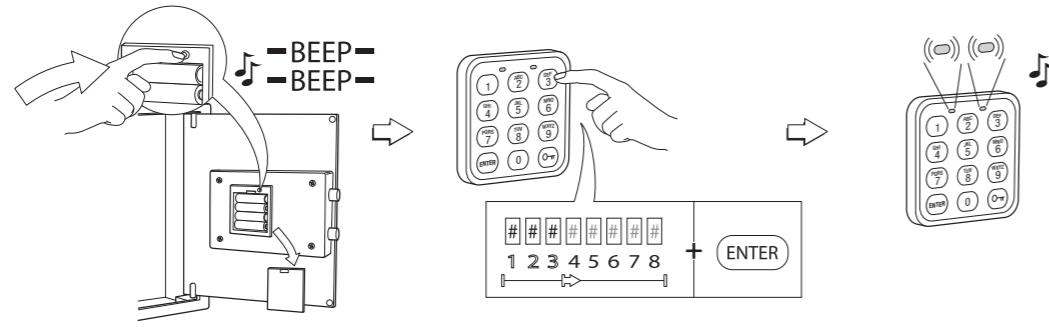


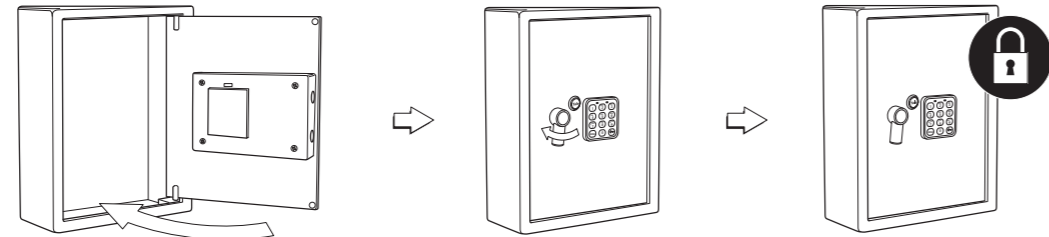
- GB** Installing the batteries
- IT** Installazione delle batterie
- FR** Mise en place des piles
- DE** Einlegen der Batterien
- HU** Az elemek behelyezése
- NL** De batterijen plaatsen
- RO** Instalarea bateriilor
- RU** Установка батарей
- SCAN** Batteri-installation

- ES** Instalación de las pilas
- PT** Instalação das baterias
- CZ** Instalace baterií
- SK** Inštalácia batérií
- TR** Pillerin takılması
- PL** Instalacja baterii
- FI** Paristojen asennus
- GR** Τοποθέτηση των μπαταριών
- SL** Inštalacija baterij
- EST** Patareide paigaldamine



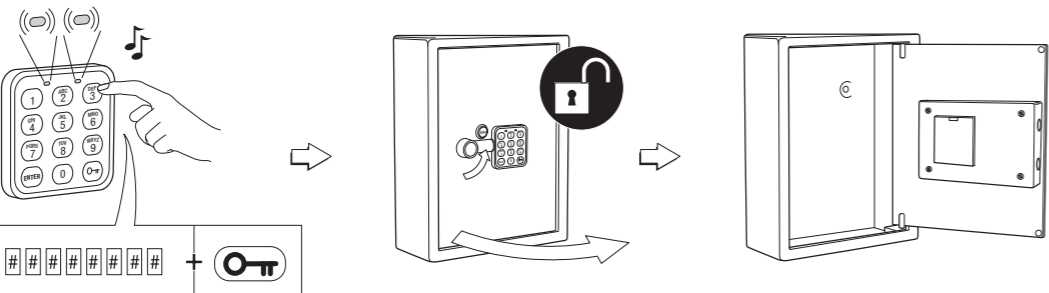
- GB** Set / re-set your user code
- IT** Impostare/re-impostare il codice personale
- FR** Réglage/réinitialisation de votre code d'utilisateur
- DE** Einstellen/Zurücksetzen Ihres Benutzer-Codes
- HU** Az Ön felhasználói kódjának be-/visszaállítása
- NL** Uw gebruikerscode (opnieuw) instellen
- RO** Setati/resetati codul dumneavoastra
- RU** Установка / переустановка кода пользователя
- SCAN** Indstil/fjern brugerkode/Programmera användarkod

- ES** Insertar o reinsertar su código secreto
- PT** Defina/redefina o seu código de utilizador
- CZ** Nastavení/resetování uživatelského kódu
- SK** Nastavenie / reštartovanie Vášho užívateľského kódu
- TR** Kullanıcı kodunu ayarlama /sıfırlama
- PL** Ustawienie kodu
- FI** Aseta henkilökohtainen käyttäjäkoodi
- GR** Ρύθμιση/επαναρύθμιση του κωδικού χρήστη
- SL** Nastavi/ponastavi uporabniško kodo
- EST** Koodi kasutusele võtmine ja muutmine



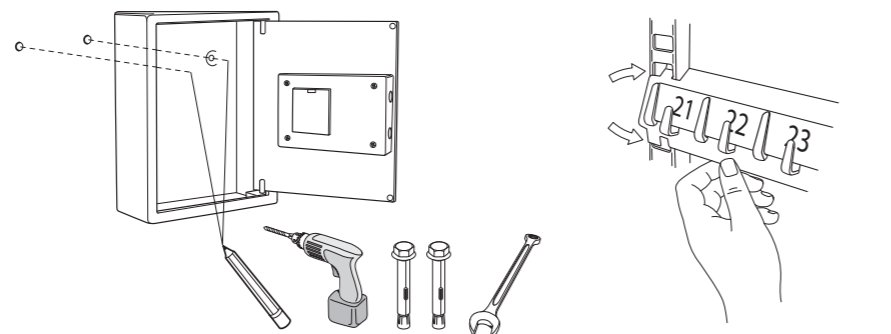
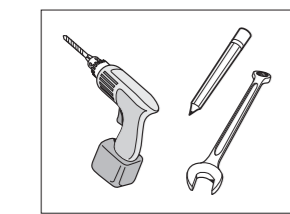
- GB** Closing the safe
- IT** Chiusura della cassaforte
- FR** Fermeture du coffre-fort
- DE** Schließen des Tresors
- HU** A széf bezárása
- NL** De kluis sluiten
- RO** Inchiderea seif
- RU** Закройте сейф
- SCAN** Låse skabet/Stänga skåpet

- ES** Cierre de la caja fuerte
- PT** Fechar o cofre
- CZ** Uzavření trezoru
- SK** Uzatvorenie sejf
- TR** Kasa kapisını kapatma
- PL** Zamykanie sejf
- FI** Kaapin sulkeminen
- GR** Κλείσιμο του χρηματοκιβωτίου
- SL** Zapiranje sefa
- EST** Seifi sulgemine



- GB** Opening the safe
- IT** Aprire la cassaforte
- FR** Ouverture du coffre-fort
- DE** Öffnen des Tresors
- HU** A széf kinyitása
- NL** De kluis openen
- RO** Deschiderea seif
- RU** Открытие сейфа
- SCAN** Åben skabet/Öppna skåpet

- ES** Cierre de la caja fuerte
- PT** Abrir o cofre
- CZ** Otevření trezoru
- SK** Otvorenie sejf
- TR** Kasa kapisını açma
- PL** Otwieranie sejf
- FI** Kaapin avaaminen
- GR** Άνοιγμα του χρηματοκιβωτίου
- SL** Odpiranje sefa
- EST** Seifi avamine



- GB** Fitting Guide
- IT** Guida all'installazione
- FR** Guide d'installation
- DE** Leitfaden zur Montage
- HU** Szerelési útmutató
- NL** Installatiehandleiding
- RO** Ghid de instalare
- RU** Руководство по установке
- SCAN** Monteringsvejledning/Monteringsanvisning

- ES** Guía de Instalación
- PT** Guia de Montagem
- CZ** Instalační příručka
- SK** Inštalčná príručka
- TR** Montaj Rehberi
- PL** Instrukcja montażu
- FI** Asennusopas
- GR** Οδηγίες εγκατάστασης
- SL** Navodila za vgradnjo
- EST** Paigaldusjuhend

